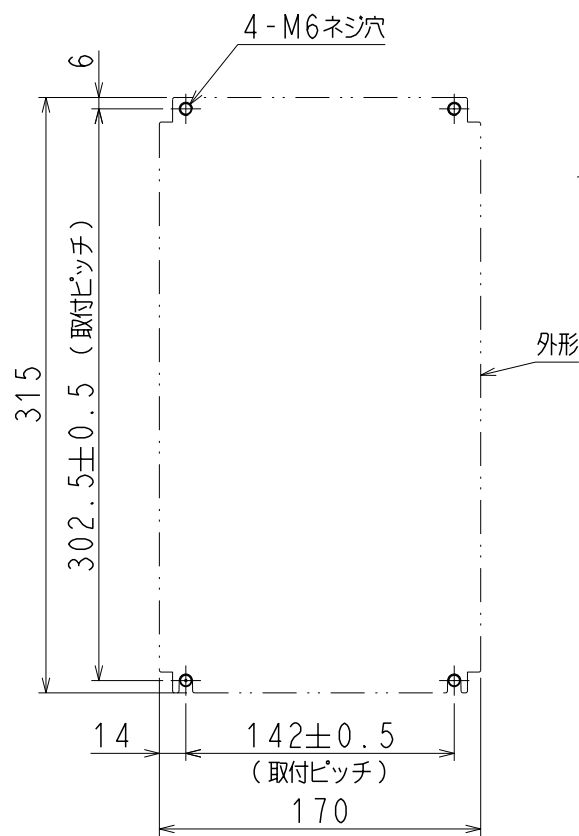


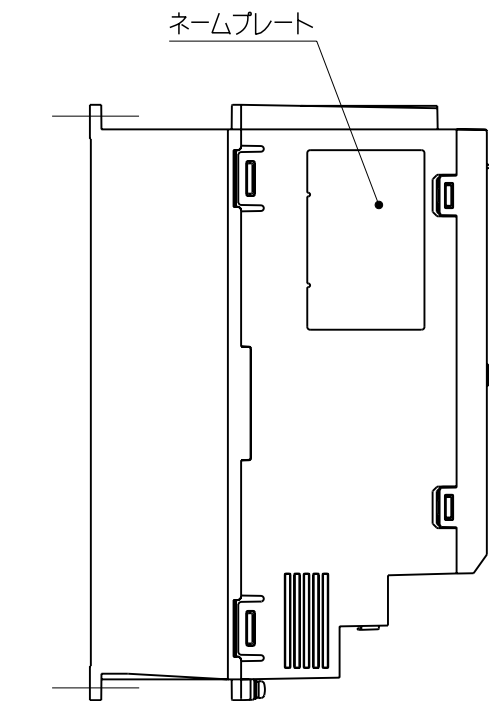
DWG. NO. 900-156-137-1/2

A
B
C
D
E
F

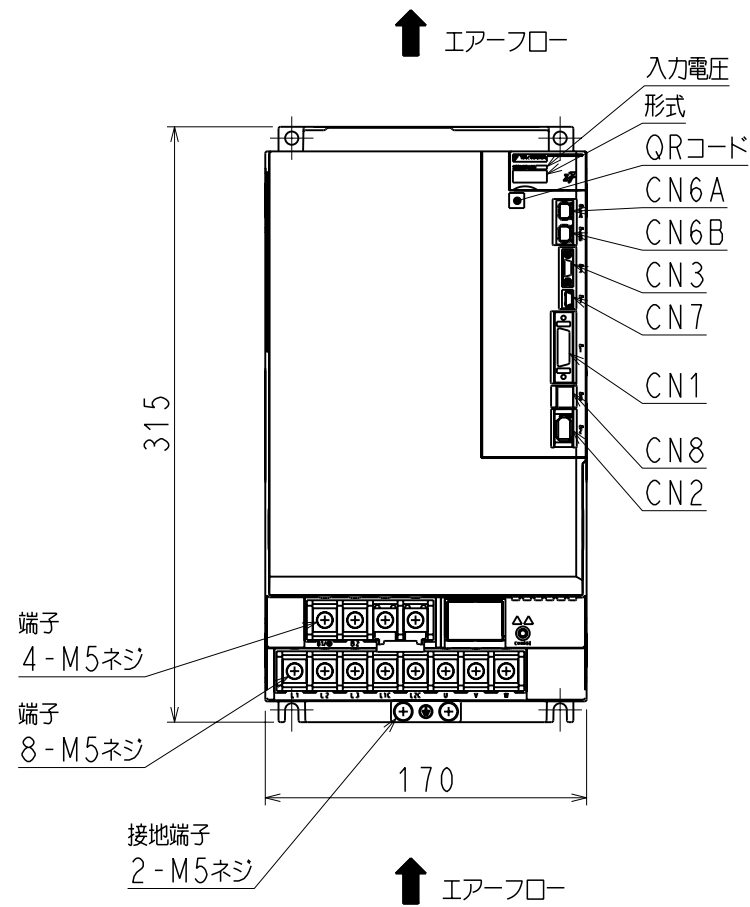
A
B
C
D
E
F



取付穴加工図

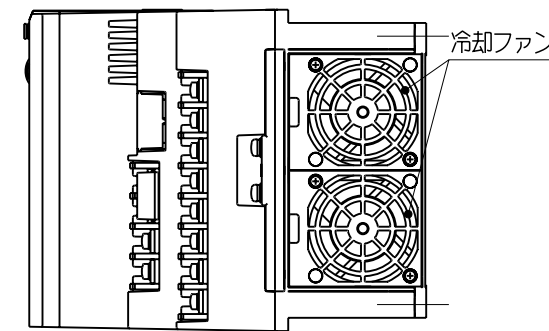
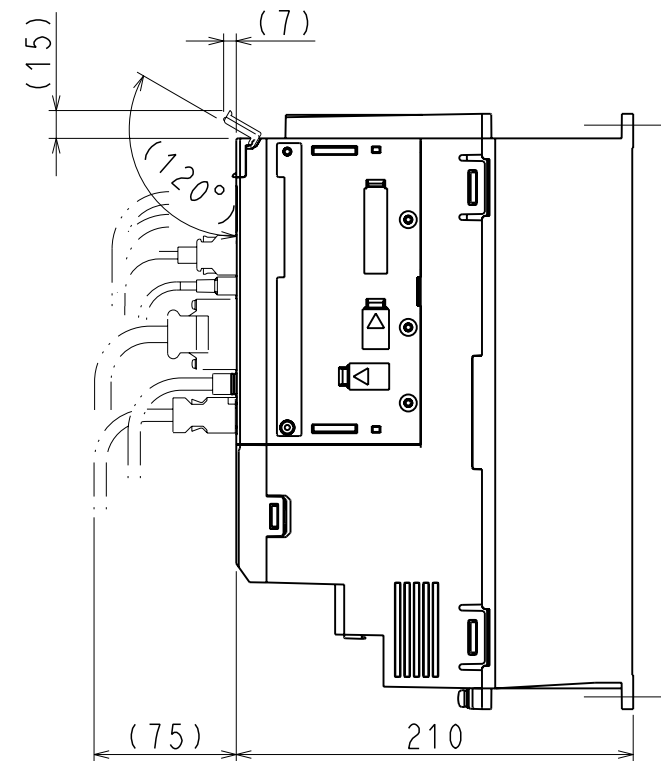
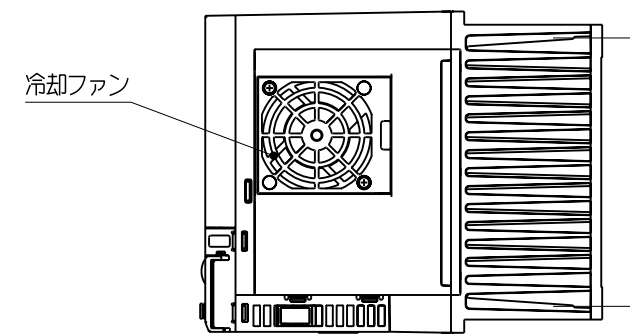


外形



器具符号	形式	極数	メーカー
CN1	10226-59A3MB	26	住友スリーエム(株)
CN2	3E106-0220KV	6	住友スリーエム(株)
CN3	HDR-EC14LFDTN-SLD-PLUS	14	本多通信工業(株)
CN6A	1981386-1	8	タイコ エレクトロニクス ジャパン(同)
CN6B	1981386-1	8	タイコ エレクトロニクス ジャパン(同)
CN7	2172034-1	5	タイコ エレクトロニクス ジャパン(同)
CN8	1981080-1	8	タイコ エレクトロニクス ジャパン(同)

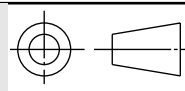
上記もしくは相当品を使用しています。



(注) 取付けはユーザーズマニュアルの取付け基準を参照ください。

概算質量: 8.2kg

REFERENCE ONLY



SCALE 1: 4

YASKAWA

TITLE SERVOPACK 外形図
SGD7S-470/550A20A*
(*: オプション仕様)

DWG. NO. **900-156-137**

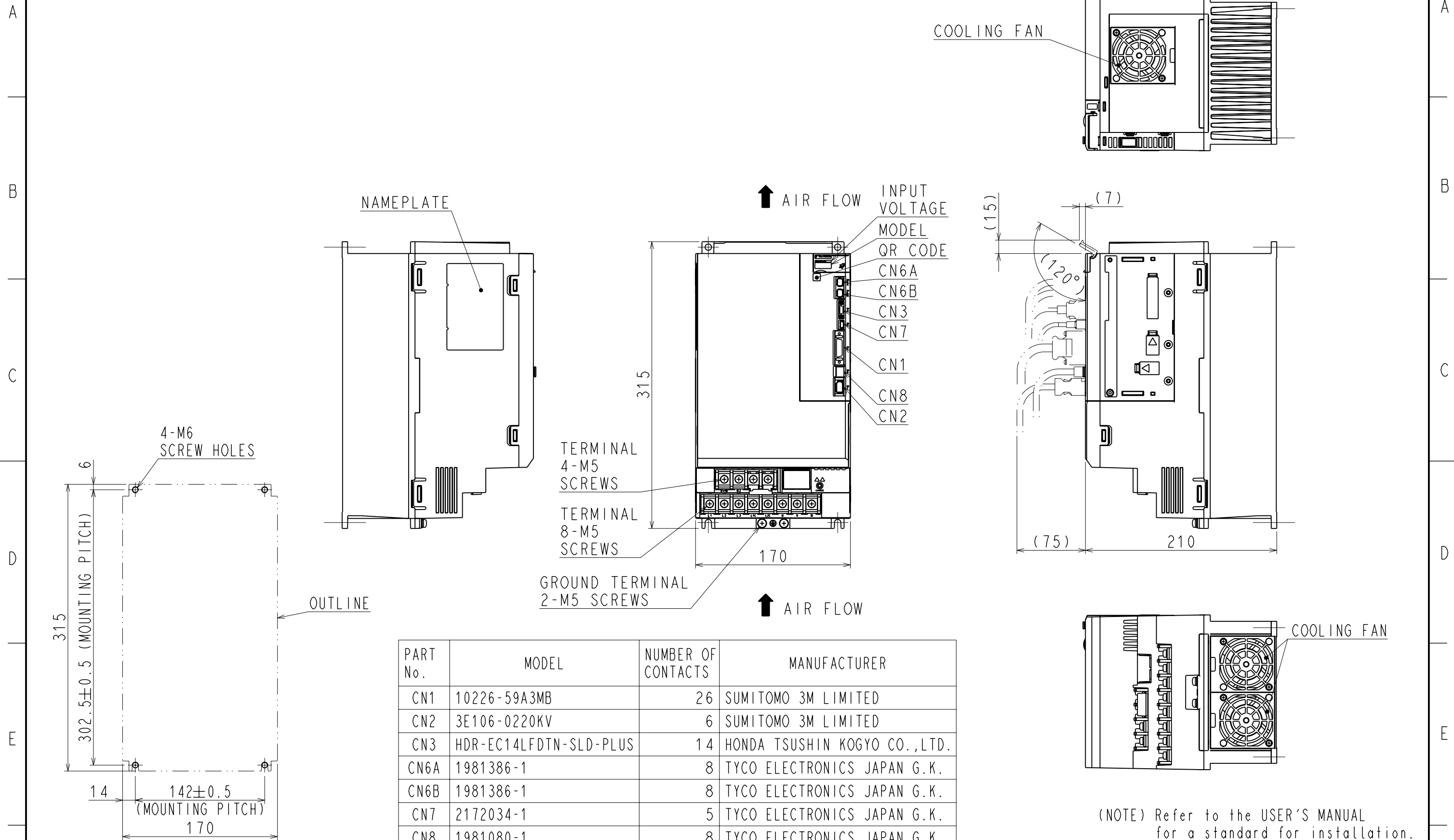
REV.

1/2

SIZE A3

1 2 3 4 5 6 7 8

DWG. NO. 900-156-137-2/2



PART No.	MODEL	NUMBER OF CONTACTS	MANUFACTURER
CN1	10226-59A3MB	26	SUMITOMO 3M LIMITED
CN2	3E106-0220KV	6	SUMITOMO 3M LIMITED
CN3	HDR-EC14LFDTN-SLD-PLUS	14	HONDA TSUSHIN KOGYO CO., LTD.
CN6A	1981386-1	8	TYCO ELECTRONICS JAPAN G.K.
CN6B	1981386-1	8	TYCO ELECTRONICS JAPAN G.K.
CN7	2172034-1	5	TYCO ELECTRONICS JAPAN G.K.
CN8	1981080-1	8	TYCO ELECTRONICS JAPAN G.K.

The above or the equivalent is used.

(NOTE) Refer to the USER'S MANUAL for a standard for installation.

APPROX. MASS: 8.2kg
DIMENSION IN mm